



NP-AOC-HDMI は、HDMI 光延長ケーブルで Full HD を最大 100m, UHD(4K 30Hz)を最大 50m まで延長が可能です。信号劣化、損失、伝送距離の制限、またケーブルの重さの点から従来の同軸ケーブルや光延長ケーブルより優れており、容易に施工が可能です。ソース側の HDMI 端子より電源を共有するため外部電源供給が不要です。高い引張強度、圧潰強度を持ち、高品質難燃性の外皮を採用しています。

■ 概略仕様

項目	NP-AOC-HDMI	
対応フォーマット	HDTV: 480i / 480p / 576i / 576p / 720p / 1080i / 1080p(最大 100m) (*1), UHD 4K 30Hz (最大 50m) (*1) VESA: VGA / SVGA / XGA / WXGA (1280x768) / WXGA (1280x800) /Quad-VGA / SXGA / WXGA (1360x768) / WXGA (1366x768) /SXGA+ / WXGA+ / WXGA++ / UXGA / WSXGA+ / WUXGA(RB) (最大 100m) (*1)	
音声	マルチチャンネルリニア PCM 8ch, Dolby Digital True HD, DTS-HD Master Audio	
HDMI サポート	HDCP 対応, EDID, CEC 対応	
ドットクロック	25 MHz ~ 300 MHz	
コネクタ	HDMI タイプ A	
ケーブル構造	複合光ケーブル	
ケーブル外皮	LSZH (Low Smoke Zero Halogen)	
ケーブル直径	3.4mm	
ケーブル曲げ半径	50mm	
ケーブル引張強度	500N (約 50kg)	
ケーブル圧壊強度	500N (約 50kg)	
その他仕様	電源	HDMI 18 番ピンから供給 (ソース側) (*2)
	消費電力	約 0.24W
	外形寸法	70.7(W)×19.6(H)×11.2(D) mm (突起物含まず)
	質量	最大約 1.64kg (100m 時)
	温度	使用範囲 : 0 °C ~ +50 °C 保存範囲 : -30 °C ~ +70 °C
	湿度	使用/保存範囲 : 20 % ~ 85 % (ただし結露なきこと)

(*1) 最大延長距離についてはすべての機器における接続を保証するものではありません。50m 以上の環境でご使用の場合は事前の接続検証をお勧めしています。

(*2) ソース機器側より十分な電力が供給されるかを事前に検証頂くことをお勧めしております。

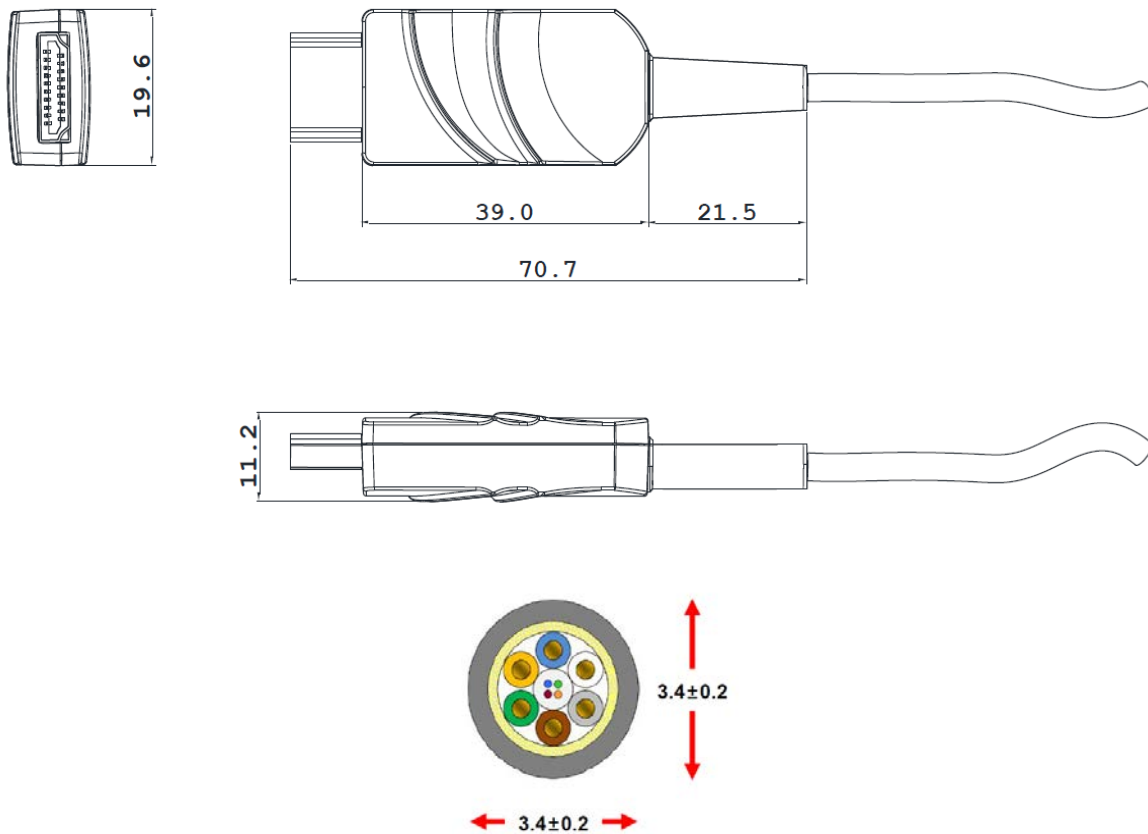
■ 型番一覧

型番	長さ	4K 30Hz 対応
NP-AOC-HDMI-10	10m	○
NP-AOC-HDMI-15	15m	○
NP-AOC-HDMI-20	20m	○
NP-AOC-HDMI-30	30m	○
NP-AOC-HDMI-40	40m	○
NP-AOC-HDMI-50	50m	○
NP-AOC-HDMI-60	60m	最大 1080p
NP-AOC-HDMI-70	70m	最大 1080p
NP-AOC-HDMI-80	80m	最大 1080p
NP-AOC-HDMI-90	90m	最大 1080p
NP-AOC-HDMI-100	100m	最大 1080p

● 外観と仕様は予告なく変更することがあります。● 付属の AC アダプタは本機専用品です。他の機器にはご使用にならないでください。● HDMI、High-Definition Multimedia Interface、および HDMI ロゴ は、米国およびその他の国における HDMI Licensing, LLC の商標または、登録商標です。

■ 外観図

NP-AOC-HDMI



■ データシート

1. Absolute Maximum Ratings

Parameter	Symbol	Min.	Typ.	Max	Unit
Supply Voltage	VCC	-0.5		6	V
Storage Temperature	T _{stg}	-30		70	°C
Relative Humidity	RH	5		85	%
Electrostatic Discharge Immunity (Air: 8kV, Contact: 6kV)		B			Class

2. Recommended Characteristics

Parameter	Symbol	Min.	Typ.	Max	Unit
Supply Voltage ¹	VCC	4.8	5	5.3	V
Operating Temperature	T _{OP}	0		50	°C

*1. 電力は HDMI コネクタより供給されます

3. Electrical Characteristics

Parameter	Symbol	Min.	Typ.	Max	Unit
Operating Current	I _{OP}	35	47	56	mA
Power Consumption	P _O	0.18	0.24	0.28	W
TMDS Differential Input Voltage	V _{ID}	400		1600	mV
TMDS Differential Output Voltage	V _{OD}	200	300	400	mV
TMDS data bit rate		250		2200	Mbps

● 外観と仕様は予告なく変更することがあります。● 付属の AC アダプタは本機専用品です。他の機器にはご使用にならないでください。● HDMI、High-Definition Multimedia Interface、および HDMI ロゴ は、米国およびその他の国における HDMI Licensing, LLC の商標または、登録商標です。

4. Physical Characteristics

Parameter	Value	Unit
Cable Dimensions (WXH)	3.4mm (± 0.2 mm)	mm
Cable Color	Gray	-
Optical Fiber	62.5 Multi-mode fiber	um
Copper Wire	28 AWG TA (7/0.127mm)	-
Cable Jacket Material	CMP-OF (UL) & LSZH	-
Connector Pull Strength	50	Kg
Compression Load Resistance	50	Kg
Minimum Bending Radius	6	mm
Case Material	PC (Polycarbonate)	-

5. HDMI Pin Description

PIN	Symbol	Functional description
1	CH2+	TMDS data signal channel 2 positive
2	GND	TMDS data signal channel 2 shield
3	CH2-	TMDS data signal channel 2 negative
4	CH1+	TMDS data signal channel 1 positive
5	GND	TMDS data signal channel 1 shield
6	CH1-	TMDS data signal channel 1 negative
7	CH0+	TMDS data signal channel 0 positive
8	GND	TMDS data signal channel 0 shield
9	CH0-	TMDS data signal channel 0 negative
10	CLK+	TMDS clock signal channel positive
11	GND	TMDS clock signal channel shield
12	CLK-	TMDS clock signal channel negative
13	CEC	That are connected through HDMI, by using only one of their remote controls.
14	RESERVED	N.C
15	SCL	DDC clock
16	SDA	DDC data
17	GND	DDC/CEC shield
18	5V	DC +5V
19	HPD	Monitor detector signal

● 外観と仕様は予告なく変更することがあります。● 付属の AC アダプタは本機専用品です。他の機器にはご使用にならないでください。● HDMI、High-Definition Multimedia Interface、および HDMI ロゴ は、米国およびその他の国における HDMI Licensing, LLC の商標または、登録商標です。