



NP-AOC-HDMI/DVI

NP-AOC-HDMI/DVI は、コネクタ着脱式の HDMI から DVI 変換光延長ケーブルで Full HD または WUXGA RB を最大 100m まで延長が可能です。信号劣化、損失、伝送距離の制限、またケーブルの重さの点から従来の同軸ケーブルや光延長ケーブルより優れており、容易に施工が可能です。また通線がしやすいように HDMI コネクタ部分と DVI コネクタ部分は取り外しができるように設計をされており、コネクタと光ケーブルの接続部は micro-HDMI となっています。ソース側の HDMI 端子より電源を共有するため外部電源供給が不要です。高い引張強度、圧潰強度を持ち、高品質難燃性の外皮を採用しています。

■ 概略仕様

項目		NP-AOC-HDMI/DVI
対応フォーマット		HDTV: 480i / 480p / 576i / 576p / 720p / 1080i / 1080p(最大 100m) (*1), VESA: VGA / SVGA / XGA / WXGA (1280x768) / WXGA (1280x800) / Quad-VGA / SXGA / WXGA (1360x768) / WXGA (1366x768) / SXGA+ / WXGA+ / WXGA++ / UXGA / WSXGA+ / WUXGA(RB) (最大 100m) (*1)
音声		マルチチャンネルリニア PCM 8ch, Dolby Digital True HD, DTS-HD Master Audio
HDMI サポート		HDCP 1.4 対応 (パススルー), EDID (パススルー), CEC 非対応
ドットクロック		25 MHz ~ 165 MHz
コネクタ		HDMI (Type A): コネクタ部(ソース側)、DVI-D: コネクタ部(シンク側) micro-HDMI (Type D): 光ケーブルとコネクタ接続部
ケーブル構造		複合光ケーブル
ケーブル外皮		CMP-OF(UL)および LSZH (Low Smoke Zero Halogen)
ケーブル直径		3.4 mm
ケーブル曲げ半径		50 mm (常設時曲げ半径)、6 mm (瞬間曲げ半径)
ケーブル引張強度		約 10 kg (ケーブルとコネクタの接合部分)
ケーブル圧壊強度		約 50 kg
その他仕様	電源	HDMI 18 番ピンから供給 (ソース側) (*2)
	消費電力	約 0.28 W
	外形寸法	HDMI(Type A)(ソース側): 70.4 (W) × 20.1 (H) × 11.02 (D) mm (突起物含まず) DVI-D(シンク側): 73.8(W) × 39.7(H) × 15.8(D) mm (突起物含まず)
	質量	最大約 1.70kg (100m 時)
	温度	使用範囲: 0 °C ~ +50 °C 保存範囲: -20 °C ~ +70 °C
	湿度	使用/保存範囲: 5 % ~ 85 % (ただし結露なきこと)

(*1) 最大延長距離についてはすべての機器における接続を保証するものではありません。50m 以上の環境でご使用の場合は事前の接続検証をお勧めしています。

(*2) ソース機器側より十分な電力が供給されるかを事前に検証頂くことをお勧めしております。

■ 型番一覧

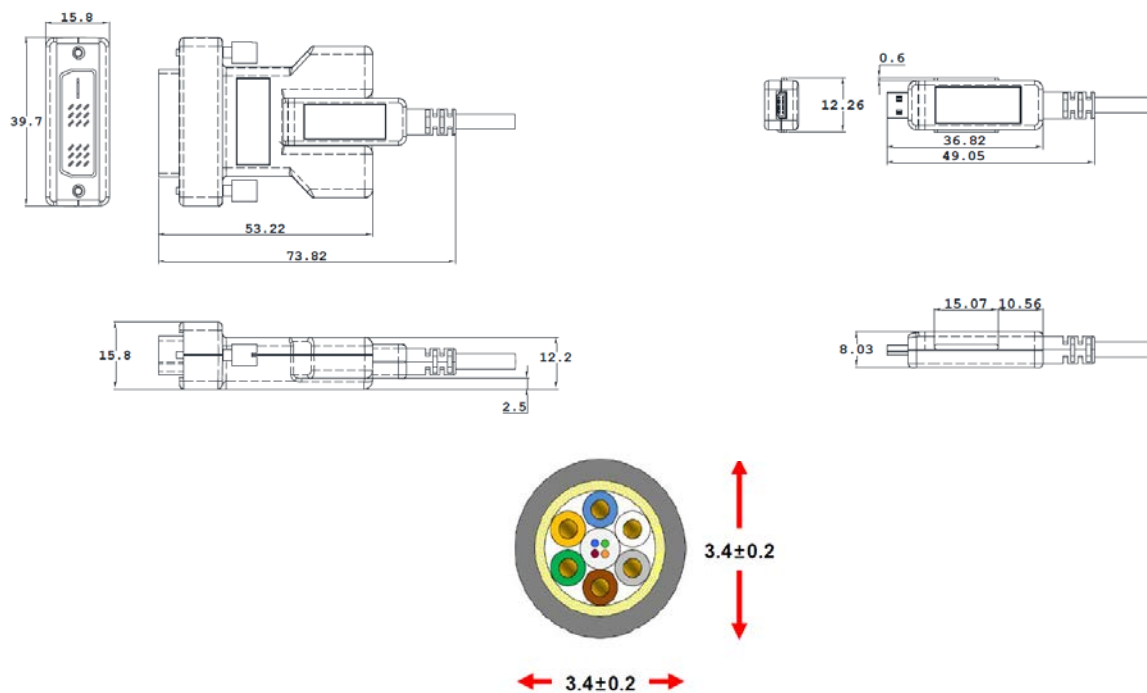
型番	長さ
NP-AOC-HDMI/DVI-10	10m
NP-AOC-HDMI/DVI-15	15m
NP-AOC-HDMI/DVI-20	20m
NP-AOC-HDMI/DVI-30	30m
NP-AOC-HDMI/DVI-40	40m
NP-AOC-HDMI/DVI-50	50m
NP-AOC-HDMI/DVI-60	60m
NP-AOC-HDMI/DVI-70	70m
NP-AOC-HDMI/DVI-80	80m
NP-AOC-HDMI/DVI-90	90m
NP-AOC-HDMI/DVI-100	100m

● 外観と仕様は予告なく変更することがあります。● HDMI、High-Definition Multimedia Interface、および HDMI ロゴ は、米国およびその他の国における HDMI Licensing, LLC の商標または、登録商標です。

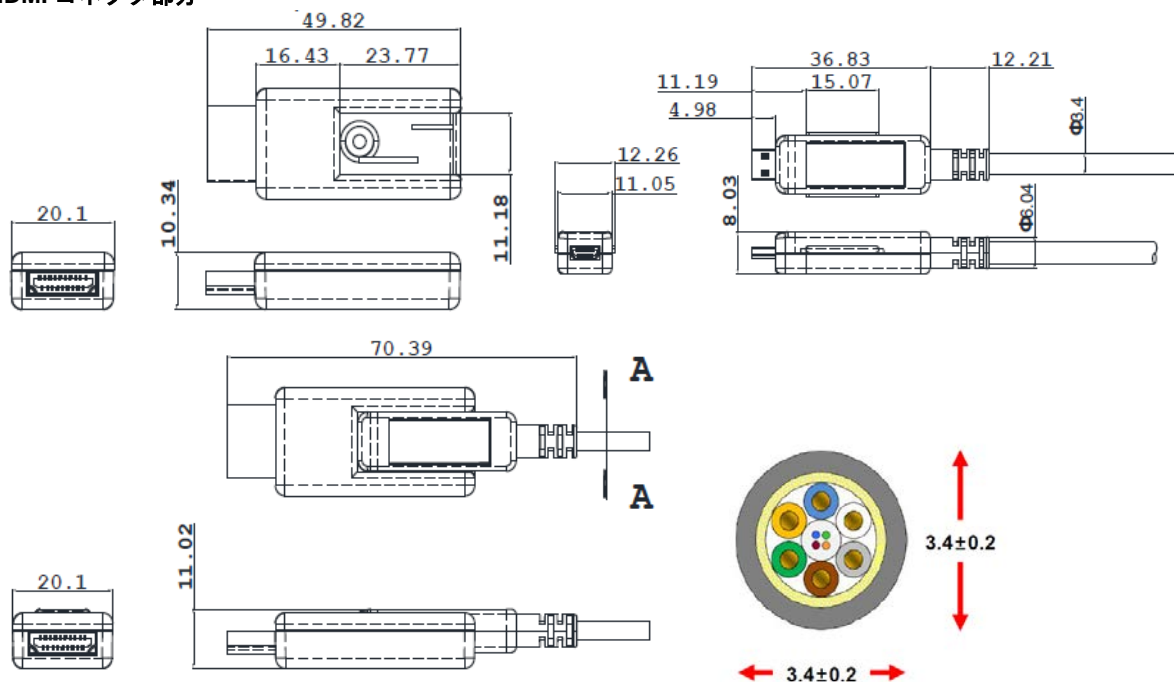
外観図

NP-AOC-HDMI/DVI

DVI コネクタ部分



HDMI コネクタ部分



● 外観と仕様は予告なく変更することがあります。● HDMI、High-Definition Multimedia Interface、および HDMI ロゴ は、米国およびその他の国における HDMI Licensing, LLC の商標または、登録商標です。

■ データシート

1. Absolute Maximum Ratings

Parameter	Symbol	Min.	Typ.	Max	Unit
Supply Voltage	VCC	-0.5		6	V
Storage Temperature	T _{stg}	-20		70	°C
Relative Humidity	RH	5		85	%
Electrostatic Discharge Immunity (Air: 8kV, Contact: 6kV)		B			Class

2. Recommended Characteristics

Parameter	Symbol	Min.	Typ.	Max	Unit
Supply Voltage*	VCC	4.8	5	5.3	V
Operating Temperature	T _{OP}	0		50	°C

*1. 電力 HDMI コネクタより供給されます

3. DVI Electrical Characteristics

Parameter	Symbol	Min.	Typ.	Max	Unit
Operating Current	I _{OP}	35	50	56	mA
Power Consumption	P _O	0.18	0.25	0.28	W
TMDS Differential Input Voltage	V _{ID}	400		1600	mV
TMDS Differential Output Voltage	V _{OD}	200	300	400	mV
TMDS Data Bit Rate		250		1650	Mbps

4. HDMI Electrical Characteristics

Parameter	Symbol	Min.	Typ.	Max	Unit
Operating Current	I _{OP}	38	50	56	mA
Power Consumption	P _O	0.19	0.25	0.28	W
TMDS Differential Input Voltage	V _{ID}	400		1600	mV
TMDS Differential Output Voltage	V _{OD}	200	300	400	mV
TMDS data bit rate		250		1650	Mbps

5. Physical Characteristics

Parameter	Value	Unit
Cable Dimensions (WXH)	3.4mm (±0.2mm)	mm
Cable Color	Gray	-
Optical Fiber	Multi-mode fiber	um
Copper Wire	28 AWG TA (7/0.127mm)	-
Cable Material	CMP-OF (UL) & LSZH	-
Connector Pull Strength	10	Kg
Compression Load Resistance	50	Kg
Minimum Bending Radius	6	mm
Case Material	ABS	-

● 外観と仕様は予告なく変更することがあります。● HDMI、High-Definition Multimedia Interface、および HDMI ロゴ は、米国およびその他の国における HDMI Licensing, LLC の商標または、登録商標です。

6. DVI Pin Description

PIN	Symbol	Functional description	PIN	Symbol	Functional description
1	Data2-	Data channel 2 negative	13	-	N.C.
2	Data2+	Data channel 2 positive	14	+5V	DC +5V
3	Data2 shield	Data channel 2 shield	15	GND	GND
4	-	N.C.	16	HPD	Hot plug detector
5	-	N.C.	17	Data0-	Data channel 0 negative
6	SCL	DDC clock	18	Data0+	Data channel 0 Positive
7	SDA	DDC data	19	Data0/5 shield	Data channel 0 shield
8	-	N.C.	20	-	N.C.
9	Data1-	Data channel 1 negative	21	-	N.C.
10	Data1+	Data channel 1 positive	22	Clock shield	Clock shield
11	Data1 shield	Data channel 1 shield	23	Clock+	Clock channel positive
12	-	N.C.	24	Clock-	Clock channel negative

7. HDMI Pin Description

PIN	Symbol	
1	CH2+	TMDS data signal channel 2 positive
2	GND	TMDS data signal channel 2 shield
3	CH2-	TMDS data signal channel 2 shield
4	CH1+	TMDS data signal channel 1 positive
5	GND	TMDS data signal channel 1 shield
6	CH1-	TMDS data signal channel 1 negative
7	CH0+	TMDS data signal channel 0 positive
8	GND	TMDS data signal channel 0 shield
9	CH0-	TMDS data signal channel 0 negative
10	CLK+	TMDS clock signal channel positive

PIN	Symbol	
11	GND	TMDS clock signal channel shield
12	CLK-	TMDS clock signal channel negative
13	CEC	Consumer Electronic Control
14	N.C	N.C
15	SCL	DDC clock
16	SDA	DDC data
17	GND	DDC/CEC shield
18	5V	DC +5V
19	HPD	Monitor detector signal

● 外観と仕様は予告なく変更することがあります。● HDMI、High-Definition Multimedia Interface、および HDMI ロゴ は、米国およびその他の国における HDMI Licensing, LLC の商標または、登録商標です。