



NP-AOC-HDMI/HDMIは、コネクタ着脱式の HDMI 光延長ケーブルで Full HD または WUXGA RB を最大 100m、UHD 4K 30Hz)を最大 50m まで延長が可能です。信号劣化、損失、伝送距離の制限、またケーブルの重さの点から従来の同軸ケーブルや光延長ケーブルより優れており、容易に施工が可能です。また通線がしやすいように HDMI コネクタ部分は取り外しができるように設計をされており、コネクタと光ケーブルの接続部は micro-HDMI となっています。ソース側の HDMI 端子より電源を供給するため外部電源供給が不要です。高い引張強度、圧潰強度を持ち、高品質難燃性の外皮を採用しています。

■ 概略仕様

項目	NP-AOC-HDMI/HDMI	
対応フォーマット	HDTV: 480i / 480p / 576i / 576p / 720p / 1080i / 1080p(最大 100m) (*1), UHD 4K 30Hz (最大 50m) (*1) VESA: VGA / SVGA / XGA / WXGA (1280x768) / WXGA (1280x800) /Quad-VGA / SXGA / WXGA (1360x768) / WXGA (1366x768) /SXGA+ / WXGA+ / WXGA++ / UXGA / WSXGA+ / WUXGA(RB) (最大 100m) (*1)	
音声	マルチチャンネルリニア PCM8ch, Dolby Digital True HD, DTS-HD Master Audio	
HDMI サポート	HDCP 1.4 対応 (パススルー), EDID(パススルー),CEC(最大 30m)(*2)	
ドットクロック	25 MHz ~ 340 MHz	
コネクタ	HDMI (Type A): コネクタ部、 micro-HDMI (Type D): 光ケーブルとコネクタ接続部	
ケーブル構造	複合光ケーブル	
ケーブル外皮	CMP-OF(UL)および LSZH (Low Smoke Zero Halogen)	
ケーブル直径	3.4 mm	
ケーブル曲げ半径	50 mm (常設時曲げ半径)、6 mm (瞬間曲げ半径)	
ケーブル引張強度	約 10 kg (ケーブルとコネクタの接合部分)	
ケーブル圧壊強度	約 50 kg	
その他仕様	電源	HDMI 18 番ピンから供給 (ソース側) (*2)
	消費電力	約 0.28 W
	外形寸法	70.4 (W) × 20.1 (H) × 11.02 (D) mm (突起物含まず)
	質量	最大約 1.70 kg (100m 時)
	温度	使用範囲 : 0 °C ~ +50 °C 保存範囲 : -20 °C ~ +70 °C
湿度	使用/保存範囲 : 5 % ~ 85 % (ただし結露なきこと)	

(*1) 最大延長距離についてはすべての機器における接続を保証するものではありません。50m 以上の環境でご使用の場合は事前の接続検証をお勧めしています。

(*2) すべての接続機器との互換性を保証するものではありません。30m 以上の環境でご使用の場合は事前の接続検証をお勧めしています。

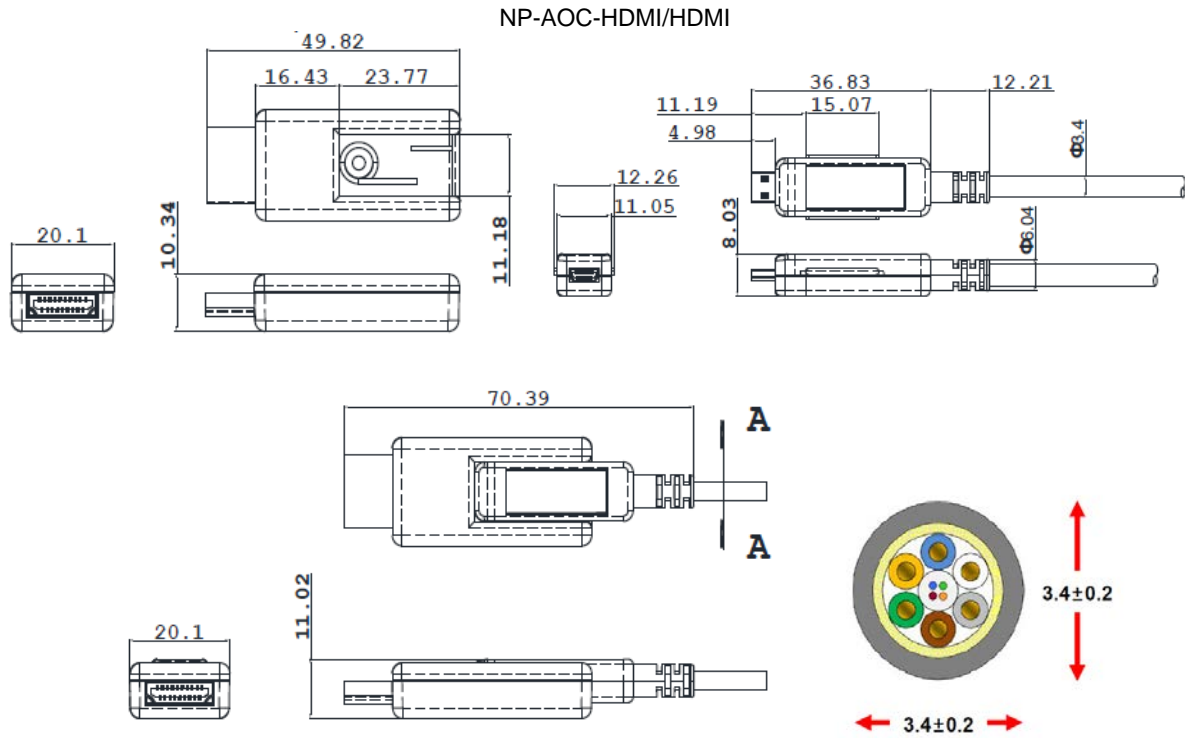
(*3) ソース機器側より十分な電力が供給されるかを事前に検証頂くことをお勧めしております。

■ 型番一覧

型番	長さ	4K 30Hz 対応	CEC 対応
NP-AOC-HDMI/HDMI-10	10m	○	○
NP-AOC-HDMI/HDMI-15	15m	○	○
NP-AOC-HDMI/HDMI-20	20m	○	○
NP-AOC-HDMI/HDMI-30	30m	○	○
NP-AOC-HDMI/HDMI-40	40m	○	-
NP-AOC-HDMI/HDMI-50	50m	○	-
NP-AOC-HDMI/HDMI-60	60m	最大 1080p	-
NP-AOC-HDMI/HDMI-70	70m	最大 1080p	-
NP-AOC-HDMI/HDMI-80	80m	最大 1080p	-
NP-AOC-HDMI/HDMI-90	90m	最大 1080p	-
NP-AOC-HDMI/HDMI-100	100m	最大 1080p	-

● 外観と仕様は予告なく変更することがあります。● HDMI、High-Definition Multimedia Interface、および HDMI ロゴ は、米国およびその他の国における HDMI Licensing, LLC の商標または、登録商標です。

■ 外観図



■ データシート

1. Absolute Maximum Ratings

Parameter	Symbol	Min.	Typ.	Max	Unit
Supply Voltage	VCC	-0.5		6	V
Storage Temperature	Tstg	-20		70	°C
Relative Humidity	RH	5		85	%
Electrostatic Discharge Immunity (Air: 8kV, Contact: 6kV)		B			Class

2. Recommended Characteristics

Parameter	Symbol	Min.	Typ.	Max	Unit
Supply Voltage*	VCC	4.8	5	5.3	V
Operating Temperature	T _{OP}	0		50	°C

*1. 電力 HDMI コネクタより供給されます

3. Electrical Characteristics

Parameter	Symbol	Min.	Typ.	Max	Unit
Operating Current	I _{OP}	38	50	56	mA
Power Consumption	P _O	0.19	0.25	0.28	W
TMDS Differential Input Voltage	V _{ID}	400		1600	mV
TMDS Differential Output Voltage	V _{OD}	200	300	400	mV
TMDS data bit rate		250		3400	Mbps

● 外観と仕様は予告なく変更することがあります。● HDMI、High-Definition Multimedia Interface、および HDMI ロゴ は、米国およびその他の国における HDMI Licensing, LLC の商標または、登録商標です。

4. Physical Characteristics

Parameter	Value	Unit
Cable Dimensions (WXH)	3.4mm (±0.2mm)	mm
Cable Color	Gray	-
Optical Fiber	Multi-mode fiber	um
Copper Wire	28 AWG TA (7/0.127mm)	-
Cable Material	CMP-OF (UL) & LSZH	-
Connector Pull Strength	10	Kg
Compression Load Resistance	50	Kg
Minimum Bending Radius	6	mm
Case Material	ABS	-

5. HDMI Pin Description

PIN	Symbol	
1	CH2+	TMDS data signal channel 2 positive
2	GND	TMDS data signal channel 2 shield
3	CH2-	TMDS data signal channel 2 shield
4	CH1+	TMDS data signal channel 1 positive
5	GND	TMDS data signal channel 1 shield
6	CH1-	TMDS data signal channel 1 negative
7	CH0+	TMDS data signal channel 0 positive
8	GND	TMDS data signal channel 0 shield
9	CH0-	TMDS data signal channel 0 negative
10	CLK+	TMDS clock signal channel positive

PIN	Symbol	
11	GND	TMDS clock signal channel shield
12	CLK-	TMDS clock signal channel negative
13	CEC	Consumer Electronic Control
14	N.C	N.C
15	SCL	DDC clock
16	SDA	DDC data
17	GND	DDC/CEC shield
18	5V	DC +5V
19	HPD	Monitor detector signal

● 外観と仕様は予告なく変更することがあります。● HDMI、High-Definition Multimedia Interface、および HDMI ロゴ は、米国およびその他の国における HDMI Licensing, LLC の商標または、登録商標です。