




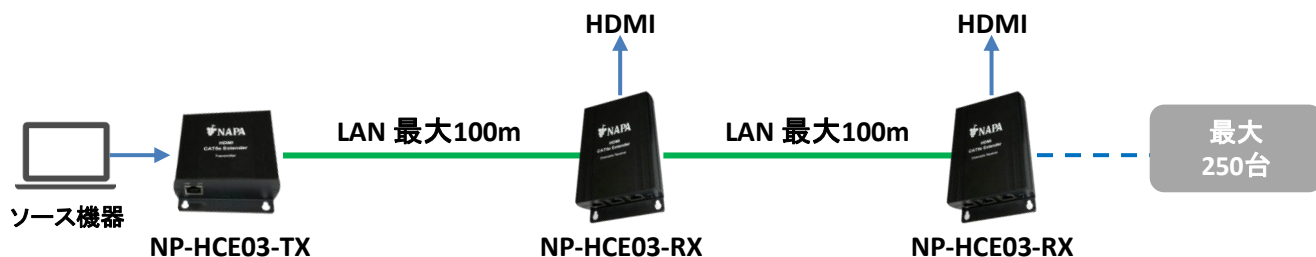
HDMIツイストペアケーブル伝送器(デージーチェーンモデル)

NP-HCE03-TX (送信器)
NP-HCE03-RX (受信器) 

- ・HDMI信号を最大100m延長
- ・最大解像度4K@30(4:4:4)
- ・HDCP1.4対応
- ・EDIDコピー機能(送信器)

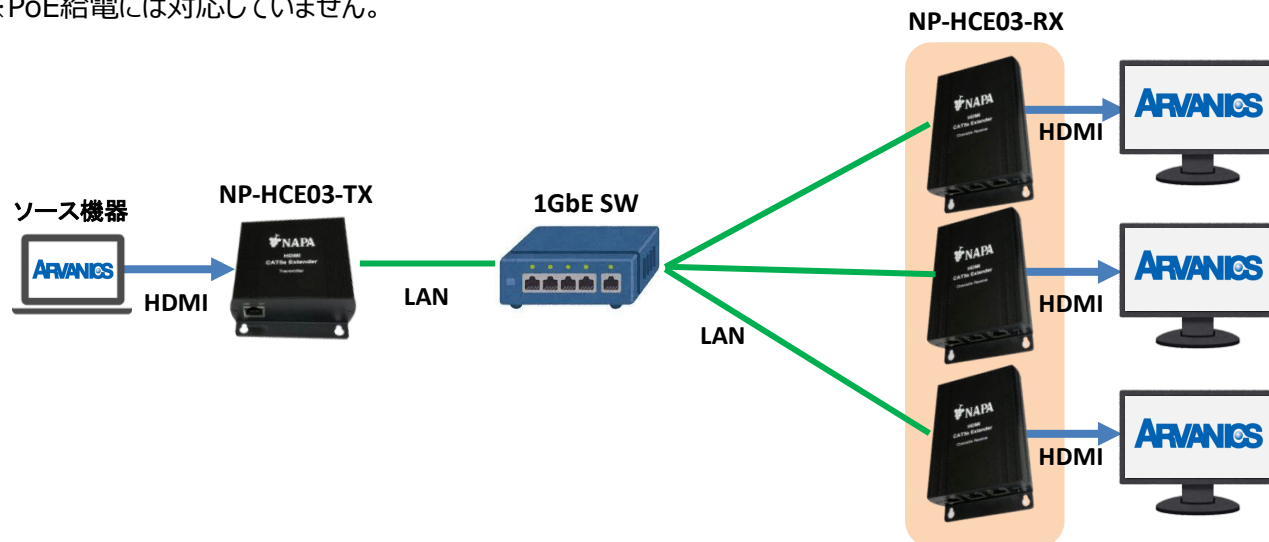
◆ 受信器のデージーチェーンで簡単に延長分配を実現！

最大4K@30の映像信号を、Cat5e / Cat6ケーブルを使用して、最大100m延長可能です。
 受信器にはHDMI出力のほか、デージーチェーン用のポートを2つ搭載しています。
 単純なデージーチェーン接続だけでなく、スター型など自由に延長分配システムを実現できます。
 同一の映像を複数台表示するデジタルサイネージソリューションに最適な製品です。



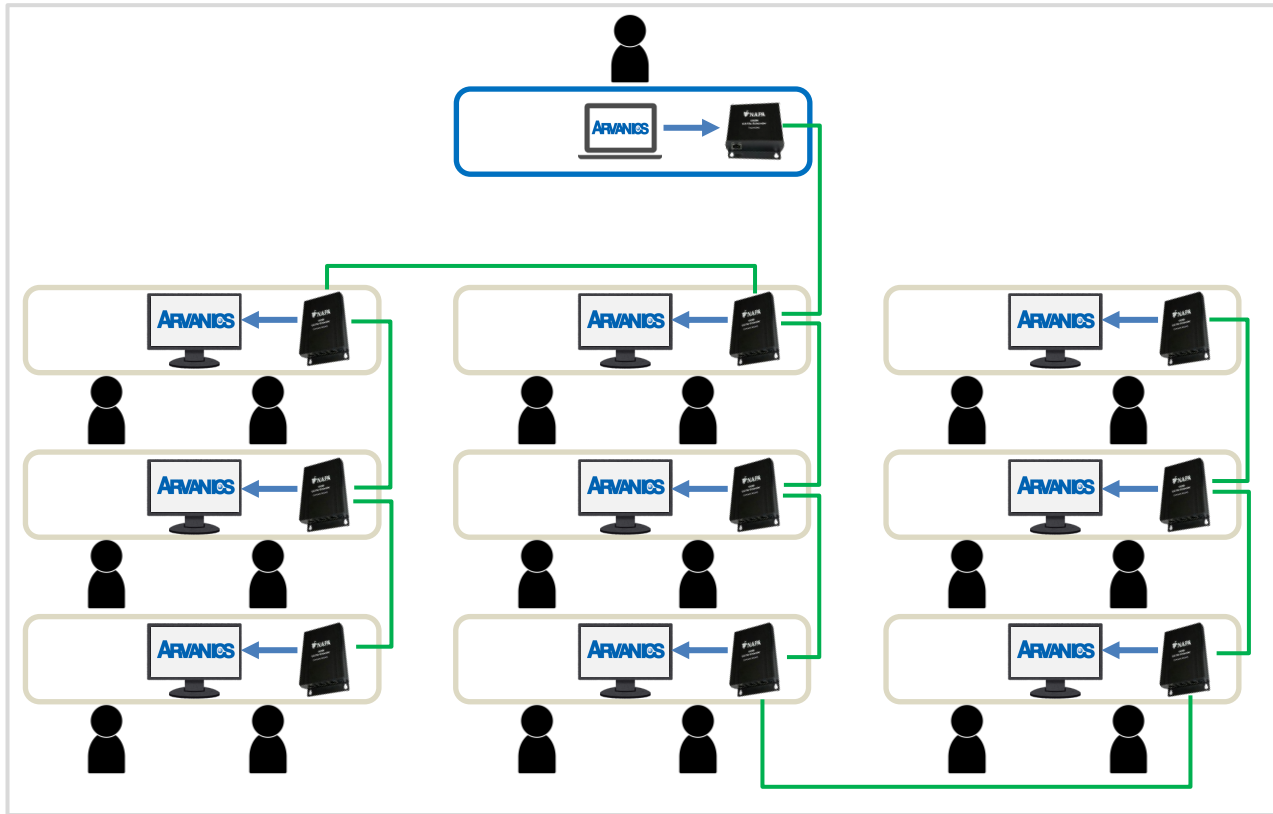
受信器には合計3つのLANポートがあり、
 1ポートを送信元からの入力として使用するほか、
 2ポートをデージーチェーン用のポートとして使用することができます。

NP-HCE03-TRはIPに変換して伝送していますので、ネットワークスイッチを使った延長・分配も可能です。
 ※PoE給電には対応していません。



<<アプリケーション例>>

- ◆ 学校教室向け **中間モニタシステム**
筐体がコンパクトなので、机の裏にも設置可能です！



- ◆ **サイネージシステム**
スイッチングハブを用いて、館内の配線を簡略化！受信器を追加するだけで表示器の増設も実現できます。

